



中华人民共和国国家标准

GB/T 2423.39—2018/IEC 60068-2-55:2013
代替 GB/T 2423.39—2008

环境试验 第2部分:试验方法 试验 Ee 和导则:散装货物试验包含弹跳

Environmental testing—Part 2: Test methods—Test Ee and guidance:
Loose cargo testing including bounce

(IEC 60068-2-55:2013, Environmental testing—Part 2-55: Tests—
Test Ee and guidance—Loose cargo testing including bounce, IDT)

2018-12-28 发布

2019-07-01 实施

国家市场监督管理总局
中国国家标准化管理委员会 发布

目 次

前言	III
1 范围	1
2 规范性引用文件	1
3 术语和定义	1
4 试验设备的要求	2
4.1 一般试验说明	2
4.2 试验机的特性	2
4.3 平台的运动	2
4.4 平台的水平精度	2
4.5 控制	2
4.6 安装	3
4.7 样品的水平运动	3
5 严酷等级	3
5.1 平台正弦运动的严酷等级	3
5.2 平台随机运动的严酷等级	3
5.3 平台混合模式运动的严酷等级	3
5.4 特殊弹跳试验机的严酷等级	3
6 预处理	4
7 初始检测	4
8 试验	4
9 恢复	4
10 最终检测	5
11 有关规范应给出的信息	5
12 试验报告中应给出的信息	5
附录 A (规范性附录) 导则	7
附录 B (资料性附录) 冲击试验的比较	12
参考文献	13

前 言

GB/T 2423《环境试验 第2部分:试验方法》按试验方法分为若干部分。

本部分为 GB/T 2423 的第 39 部分。

本部分按照 GB/T 1.1—2009 给出的规则起草。

本部分代替 GB/T 2423.39—2008《电工电子产品环境试验 第2部分:试验方法 试验 Ee:弹跳》。本部分与 GB/T 2423.39—2008 相比,主要技术变化如下:

- 修改了标准名称;
- 允许在更一般的意义上进行散装货物试验,试验不再与特殊试验机对应,允许使用任何合适的设备,可使用正弦和随机振动,旋转台运动试验作为历史方法列入附录 A;
- 增加了第 9 章“恢复”和第 12 章“试验报告中应给出的信息”;
- 删除了图 3,将图 1 和图 2 调整至附录 A 中,图 A.1 增加了典型基准点位置图示;
- 附录 A 由“资料性附录”修改为“规范性附录”;
- 附录 B 更改为表格的形式,删减了与试验 Eb、试验 Ed 方法一和方法二的比较。

本部分使用翻译法等同采用 IEC 60068-2-55:2013《环境试验 第2-55 部分:试验 试验 Ee 和导则散装货物试验包括弹跳》。

与本部分中规范性引用的国际文件有一致性对应关系的我国文件如下:

- GB/T 2421.1—2008 电工电子产品环境试验 概述和指南(IEC 60068-1:1988, IDT);
- GB/T 2423.10—2008 电工电子产品环境试验 第2部分:试验方法 试验 Fc:振动(正弦)(IEC 60068-2-6:1995, IDT);
- GB/T 2423.56—2006 电工电子产品环境试验 第2部分:试验方法 试验 Fh:宽带随机振动(数字控制)和导则(IEC 60068-2-64:1993, IDT);
- GB/T 2423.58—2008 电工电子产品环境试验 第2部分:试验方法 试验 Fi:振动 混合模式(IEC 60068-2-80:2005, IDT)。

本部分做了下列编辑性修改:

- 标准名称修改为《环境试验 第2部分:试验方法 试验 Ee 和导则:散装货物试验包含弹跳》;
- 将 IEC 60068-2-55:2013 中表示每分钟转速的 min^{-1} ,改为国内通行的 r/min ;
- 第 11 章列项 i)对应的章节号由“第 9 章”更正为“第 10 章”。

本部分由全国电工电子产品环境条件与环境试验标准化技术委员会(SAC/TC 8)提出并归口。

本部分起草单位:工业和信息化部电子第五研究所、重庆赛宝工业技术研究院、广州智能装备研究院有限公司、南京赛宝工业技术研究院、中国赛宝(华东)实验室、芜湖赛宝信息产业技术研究院有限公司。

本部分主要起草人:郭振华、阳川、程德斌、张蕊、解禾、时钟、胡泊、侯卫国。

本部分所代替标准的历次版本发布情况为:

- GB/T 2423.39—1990、GB/T 2423.39—2008。

环境试验 第2部分:试验方法 试验 Ee 和导则:散装货物试验包含弹跳

1 范围

GB/T 2423 的本部分给出了一个标准的试验方法,用以确定样品经受规定严酷等级弹跳(例如轮式车辆上运输散装货物)能力的程序。

本试验主要适用于准备运输的样品,包括将运输箱作为样品本身或样品包装一部分考虑的情况。但不宜用作低频振动试验。

本试验主要应用于但不局限于电工产品,在需要时可用于其他领域。

2 规范性引用文件

下列文件对于本文件的应用是必不可少的。凡是注日期的引用文件,仅注日期的版本适用于本文件。凡是不注日期的引用文件,其最新版本(包括所有的修改单)适用于本文件。

IEC 60068-1 环境试验 第1部分:概述和指南(Environmental testing—Part 1: General and guidance)

IEC 60068-2-6 环境试验 第2-6部分:试验方法 试验 Fc:振动(正弦)[Environmental testing—Part 2-6: Tests—Test Fc: Vibration (sinusoidal)]

IEC 60068-2-64 环境试验 第2-64部分:试验方法 试验 Fh:宽带随机振动(数字控制)和导则(Environmental testing—Part 2-64: Tests—Test Fh: Vibration, broadband random and guidance)

IEC 60068-2-80 环境试验 第2-80部分:试验方法 试验 Fi:振动 混合模式(Environmental testing—Part 2-80: Tests—Test Fi: Vibration—Mixed mode)

ISO 13355 包装 完整、装满的运输包装和单元货物 垂直随机振动试验(Packaging—Complete, filled transport packages and unit loads—Vertical random vibration test)

ASTM D4169-09 运输箱和系统性能试验用标准规范(Standard Practice for Performance Testing of Shipping Containers and Systems)

3 术语和定义

下列术语和定义适用于本文件。

3.1

弹跳试验机 bounce testing machine

由旋转轴和偏心轮驱动的振动平台试验设备。

注:弹跳试验机通常位移恒定和频率可变。

3.2

检查点 check point

位于振动台面上的点。

注:对于本部分,检查点需位于振动台面上,与样品位置无关。

3.3

基准点 reference point

为满足试验要求,从检查点中选择,其信号用于控制试验。

3.4

g_n

因为地球引力产生的标准加速度,重力加速度随海拔高度和地理纬度而变化。

注:对本部分来说,重力加速度可近似取值 10 m/s^2 。

4 试验设备的要求

4.1 一般试验说明

不固定安装在振动平台上的样品,受样品和平台质量和刚度的影响,在规定的运动下可能产生弹跳。对样品运动不进行直接控制。作用于样品的试验严酷等级应尽可能与样品在运输期间经历的环境相当。

有关规范应明确样品合格判据。一般情况下,样品在试验中不工作,经受弹跳试验后应保持完好。

4.2 试验机的特性

试验机应包括一个连接到振动器或类似驱动机构的水平平台。如果有关规范规定,可使用特殊的弹跳试验机(见 A.3)。

平台应由厚度为 $24 \text{ mm} \sim 32 \text{ mm}$ 的胶合板制成的,并被紧固在合适的硬框架上,周围有适合的围栏(见 4.7)。其尺寸应足以满足样品。同时,试验机特性应能实现规定的平台运动(见 4.3)。

4.3 平台的运动

平台的运动应是垂直线性的,当装载样品或试验需要的其他装置时,也应满足所要求的特性。当平台与振动台面相连时,平台无法实现旋转运动。有关规范应规定平台的运动为正弦或随机振动。

在足够强度和刚度的硬框架支持下,可以忽略由于样品弹跳造成平台变形。

如果有关规范规定,可使用通过特殊弹跳试验机产生的其他种类的运动,例如圆周同步运动(见 A.3.1)或非同步运动(见 A.3.2)。

4.4 平台的水平精度

试验机安装应满足一定条件,即当运动到最低点(运动的下死点位置)时,平台的水平精度应满足以下要求:

——在纵轴和横轴方向(分别为俯仰和旋转角)上的水平精度在 $\pm 0.5^\circ$ 。

该精度包括驱动机构的容差。

4.5 控制

平台的运动是受控的。一般控制加速度或位移。如果平台由偏心轮机构驱动,则通过实际的偏心率和转速控制。不要求测量样品的响应。

样品在平台上的弹跳很可能影响平台的实际运动。应考虑由这些碰撞引起的高频振荡,因为如果没有适当的滤波,这可能导致信号失真。如果在基准点受到碰撞影响的情况下,不能满足规定的容差,应在试验报告中说明。

4.6 安装

为达到本试验的目的,样品在试验期间应不固定地放置在平台上。

4.7 样品的水平运动

应通过具有足够强度和刚度的围栏限制样品的水平运动。

最大水平间隙应小于样品的尺寸,但同时应保证样品垂直方向自由运动。通常在每侧大约有 10 mm 的间隙即可满足。合适的围栏布置在 A.2 中描述,见图 A.1。

5 严酷等级

注:严酷等级由平台运动形式和试验持续时间描述。

5.1 平台正弦运动的严酷等级

如果使用正弦振动,有关规范应参考 IEC 60068-2-6,并规定运动的振幅和频率以及试验持续时间。

试验的持续时间应从下面给出的严酷等级中选择。这些严酷等级代表试验的标称持续时间,不包括恢复时间(见第 8 章)。试验持续时间取决于样品和试验目的:

- 180 min;
- 90 min;
- 60 min;
- 15 min;
- 5 min。

试验的持续时间应在规定的幅值之间平均分配或按照有关规范要求,见第 8 章。

通常使用以下值:按照 IEC 60068-2-6 的正弦运动,在 $4.75 \text{ Hz} \pm 0.05 \text{ Hz}$ 频率下,位移振幅为 $12.75 \text{ mm} \pm 0.5 \text{ mm}$ 。这相当于大约 $1.1 g_0$ 的峰值加速度。对于船运集装箱样品的典型试验持续时间为 60 min。

注:上述给出的试验严酷等级符合广泛使用的试验程序。当然,它非常保守,并且与使用或运输环境无关。

5.2 平台随机运动的严酷等级

如果使用随机振动,有关规范应参考 IEC 60068-2-64,并规定 ASD 谱和试验持续时间。

试验的持续时间应在规定的量级平均分配或按照有关规范要求,见第 8 章。

5.3 平台混合模式运动的严酷等级

如果使用混合模式振动,有关规范应参考 IEC 60068-2-80,并规定混合模式的试验谱和试验持续时间。

注 1:混合模式产生包装样品的随机弹跳。数字振动控制系统在低频情况下需要的回路时间长,并且在试验开始和实现均衡可能需要一些时间。

注 2:用纯随机或纯正弦振动产生的弹跳运动不适用于再现未固定包装样品所需的运动。

5.4 特殊弹跳试验机的严酷等级

如果有关规范要求使用特殊的弹跳试验机(见 A.3),应规定运动的形式和试验的持续时间。

6 预处理

按有关规范要求对样品进行预处理。

7 初始检测

应按照有关规范要求对样品进行外观、尺寸、功能性能和其他检查。

8 试验

无论样品是否带运输包装均应不加固地放置在平台中央。

振动试验按照试验严酷等级规定的激励方式进行(见第5章)。

选取平台上不会被弹跳样品所碰撞的一个或多个点作为基准点。必要时可使用多点控制,并应在试验报告中说明。对于大型样品应使用多点控制。在这种情况下,基准点应位于平台上样品的每一侧。不需要额外的检查点。

对于平台正弦运动,应按 IEC 60068-2-6 相关要求进行实施;对于平台随机运动,应按 IEC 60068-2-64 相关要求进行实施。平台上的基准点应满足相应标准的要求。

注1: 振动试验标准 IEC 60068-2-6 和 IEC 60068-2-64 对多个检查点的均匀性要求不适用于根据本部分的弹跳试验。

在试验持续时间内,可中断试验以检查样品或防止过度的温升。

注2: 除严酷等级为 5 min 的试验之外,具有高回弹特性的结构或部件的样品可能会出现过度的温升。在这种情况下,为了防止样品内部温度过度升高,有必要按照有关规范要求分阶段进行试验(例如每弹跳 5 min,恢复 5 min 或更长时间)。

如果需要对试验机进行调整,应进行预试验,预试验时间不应计入正式试验时间。

当样品的纵横比(其最长边与其最短边的比率)不超过 3:1,并且质量不超过 50 kg 时,样品应在其每一面都应受弹跳[例如,圆柱形样品两个底面和侧表面 3 个面,长方体(平行六面体)样品 6 个面]。

对于质量或纵横比较大的,或有不同的外形的样品,试验应根据有关规范的要求进行。

在这种情况下,可能需要进一步限制样品的水平和翻转运动。不应限制垂直运动。用于约束运动的措施应在试验报告中说明。

如果在运输过程中只有有限个面放置的样品,有关规范应说明样品受试面(见 A.5)和在每个受试面试验的持续时间。

如果有关规范要求,只要总高度不超过 600 mm,任何纵横比的样品可堆码。为了限制最上面的样品,如果围栏有特殊的排列,则在有关规范中应注明。

有关规范要求,可使用同步圆周运动或非同步运动的特殊弹跳试验机试验。这些情况的试验程序在 A.3 中描述。

9 恢复

必要时在试验之后和最终检测之前提供一段时间,以便样品达到与初始检测相同的条件,例如温度。有关规范应规定恢复条件。

10 最终检测

应按照有关规范要求对样品进行外观、尺寸和功能性能检查以及其他检查。
有关规范应明确样品合格判据。

11 有关规范应给出的信息

当有关规范包含弹跳试验时,以下细节应给出以便使用:

	章条号
a) 合格判据(见 A.7)	第 2 章
b) 试验方法/平台的运动(见 A.3)	第 4 章
c) 严酷等级(见 A.4)	第 5 章
d) 预处理	第 6 章
e) 初始检测(见 A.7)	第 7 章
f) 是否带运输包装进行试验	第 8 章
g) 样品的姿态和朝向,在不同情况上试验持续时间分配(见 A.5)	第 8 章
h) 堆码要求(见 A.6)	第 8 章
i) 最终检测(见 A.7)	第 10 章

12 试验报告中应给出的信息

试验报告应至少包括以下信息:

a) 客户	(名称及地址)
b) 试验实验室	(名称及地址)
c) 试验报告标识	(发布日期,唯一编号)
d) 试验数据	
e) 试验目的	(研制试验,鉴定试验)
f) 试验标准,版本	(相关试验程序)
g) 样品描述	(唯一标识、图纸、照片、数量,对样品原始条件的注解等)
h) 试验设备	(运动、平台和围栏的描述)
i) 激励轴	(试验姿态和试验轴)
j) 测量系统、传感器位置、滤波器	(描述、图纸、照片)
k) 测量系统的不确定度	(校准数据,上一个和下一个日期)
l) 初始、中间或最终检测	
m) 要求的严酷等级	(来自试验规范)
n) 试验严酷等级及文档	(在基准点处测量,不同情况下的试验持续时间)
o) 试验结果	(样品状态注解)
p) 试验期间的观察结果和操作	

q) 试验结论

r) 试验人员 (姓名和签名)

s) 发布 (接收报告的列表)

注 1: 宜将试验日志写入文档,例如,按试验时间的运行试验运行参数表、试验期间观察结果、操作和测量数据表。

试验日志可附加到试验报告。

注 2: 见参考文献[6]。

附 录 A
(规范性附录)
导 则

A.1 概述

样品作为散装货物通过陆路运输时,可能会受到来自于样品在运输车厢底板上的碰撞、弹跳和磨损或样品与车厢侧壁或其他货物碰撞而产生严重的和重复的冲击。即使当样品捆绑在车厢底板上,如果约束仍允许样品自由运动,样品也可能经受类似的冲击。

上述这些冲击的严酷等级取决于样品在车厢中的位置、运输路面的类型(例如,坑洼路或等级外道路)、累积的运输时间,特别是样品的动态特性。具有高回弹特性的样品与车厢底板碰撞时将会弹跳,并且有可能与车厢侧壁和其他货物相碰撞。无回弹特性的样品能和车厢底板紧密地结合,通常将不会经受这样严酷的碰撞。

弹跳试验能够实现类似与碰撞试验的功能(见附录 B),但是由于样品不固定在试验台面上,所以能更加真实地模拟当样品在散装运输时,可能经受的碰撞和冲击产生的应力(见 A.7.2)。

特别是对于低共振频率样品,在自激振荡衰减之前对样品的再次冲击可对相同样品产生不同的结果。

注:为了评估是否满足所述条件,试验工程师可使用以下非通用的公式,并且不应出现在规范中:

$$R = f_{\text{res min}}/10 \quad \dots\dots\dots (A.1)$$

其中 R 是重复率(每秒的弹跳次数), $f_{\text{res min}}$ 是最低共振频率。

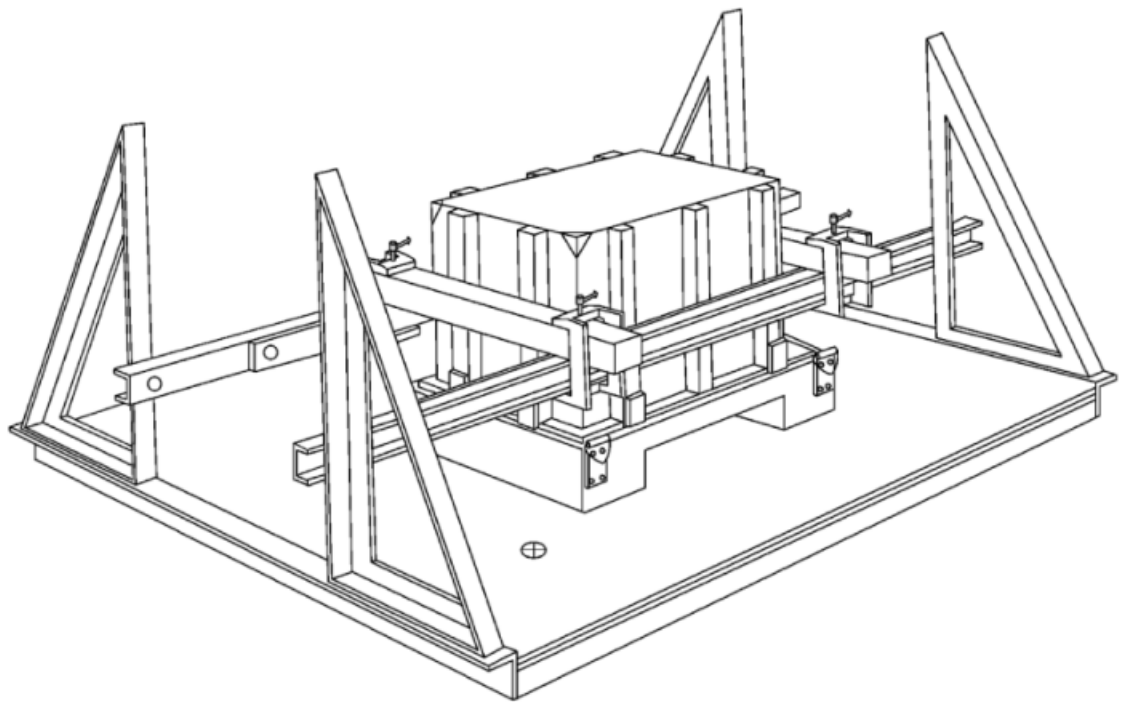
A.2 围栏的布置(4.6)

为了防止样品从平台上脱落,需要在试验机的平台上安装围栏。

围栏的水平间隙应根据样品的尺寸进行调整。它应尽可能小,通常不超过样品尺寸的 5%,但对于 A.3 中规定的方法,规定的间隙也适用。当然,围栏应允许样品的自由垂直移动。在正常情况下,这可通过在每侧约 10 mm 的间隙实现。

为防止样品倾倒,围栏的垂直高度应至少为样品高度的 60%。在某些情况下(重心较高的样品)可以使用更高的围栏。

如果使用 A.3 中提供的两种试验方法中的一种,围栏也用于模拟样品与车辆侧面的碰撞。为此,需要更高的强度和刚度的围栏。围栏的安装应保证围栏与样品之间保持规定的间隙,围栏应由木墙、带木质饰面的槽钢,或方形截面的木材制成。典型的围栏布置如图 A.1 所示。



说明:

⊕——基准点。

图 A.1 围栏典型布置和典型基准点位置

A.3 试验设备(第 4 章)

A.3.1 概述

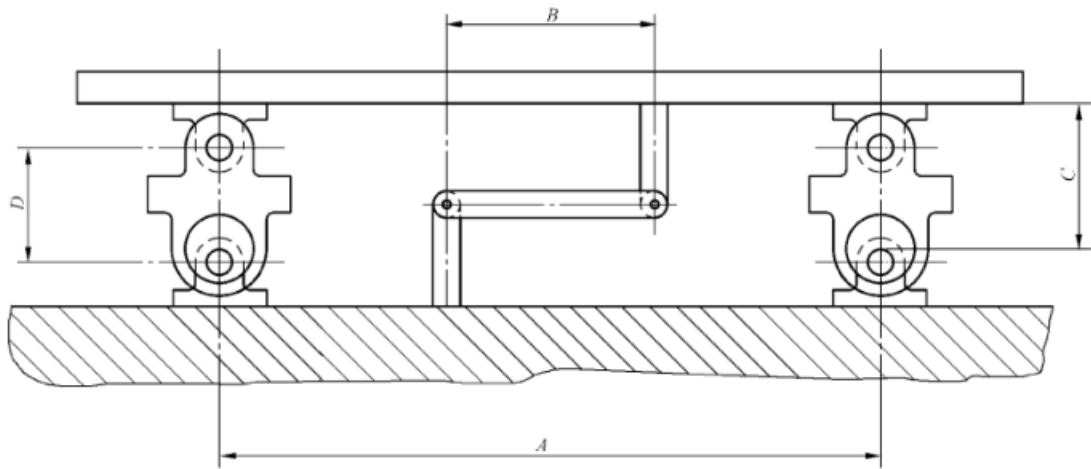
满足 4.1 要求的试验一般采用振动台和与其连接的平台来进行。

此外,本部分中给出了两种使用特殊的弹跳试验机进行弹跳试验的方法,能够以两种不同的模式运行。有关规范应明确所采用的方法。

方法 A 给出了垂直平面内的圆周运动,其位移幅值和转速应满足加速度超过 $1 g_0$ 。垂直运动产生弹跳,水平运动产生与围栏壁的偶尔碰撞。

方法 B 基于平台的非同步垂直运动,其中两个驱动点(见图 A.2)以不同的转速驱动。其结果使线性垂直运动和横向倾斜运动交替变换;线性垂直运动使样品产生弹跳,横向倾斜运动与围栏壁产生碰撞。产生该方法所要求运动的机构如图 A.2 所示。

注:用于这些试验方法的设备在技术上视为过时,不适合于除此特定试验之外的任何其他用途。试验剪裁灵活性较差。当然,其提供了用于进行弹跳试验的相对简单的方法。



注：尺寸：

$$600 \text{ mm} \leq A \leq 1\,700 \text{ mm}$$

$$B \geq 250 \text{ mm}$$

$$C = 0.25 A (1 \pm 5 \%)$$

$$D = 0.08 A (1 \pm 5 \%)$$

其中， A 是两个垂直驱动器之间的距离。

图 A.2 机械弹跳试验机的基本驱动运动

A.3.2 方法 A：同步圆周运动

弹跳试验机的平台运动应使得该平台的每个点在垂直平面内作直径为 $(25.5 \pm 0.5) \text{ mm}$ 的圆周运动(见 4.3)。

平台台面的峰值加速度应在 $1.1 g_n \sim 1.2 g_n$ 之间，可通过偏心机构旋转轴以 $(285 \pm 3) \text{ r/min}$ 的平均转速来达到。

无论准备运输的样品带或不带有关规范描述的运输包装，都应不加固定地放置在两个驱动轴之间的台面的中心。

水平运动应由受样品定期冲击的合适木制围栏进行限制。这些围栏应模拟厚度为 50 mm 的松木板的弹性性能。

围栏所允许的样品水平运动的总距离可调整到 $(50 \pm 5) \text{ mm}$ ，即当样品以正常的位置放置在台面中心时，样品应可在任何水平方向上作 25 mm 的自由运动(见 4.6)。

围栏的顶部边缘在平台上方不应超过 600 mm ，并且至少应在样品的高度。

合适的围栏布置见 A.2 描述，如图 A.1 所示。

A.3.3 方法 B：非同步运动

弹跳试验机平台的运动应在线性垂直运动和摆动之间循环变化。非同步运动是由平台所用的两个相距最小为 600 mm ，最大为 $1\,700 \text{ mm}$ 的垂直驱动器产生的，见图 A.2。

在平台台面上驱动点产生位移峰-峰值应是 $(25.5 \pm 0.5) \text{ mm}$ 。

两个驱动点，即低频驱动点和高频驱动点的驱动频率之比应为 $(0.9 \sim 1) \pm 0.03$ ，较高转速驱动轴应以 $(285 \pm 5) \text{ r/min}$ 的平均速度转动。

除了驱动机构的误差，在所需运动的横向方向的位移原则上应为零。

平台上两个驱动点之间的距离一般应大于受试样品的最长底部尺寸,试验设备的尺寸应按照该尺寸选择。

注:当设备不能完全满足要求时,另提供的适用的设备应在试验报告中注明。

无论准备运输的样品带或不带有关规范描述的运输包装,都应不加固定地放置在两个驱动轴之间的台面的中心。

水平运动应由受样品定期冲击的合适木制围栏进行限制。这些围栏应模拟厚度为 50 mm 的松木板的弹性性能。

围栏所允许的水平运动总的距离可调整到 100 mm~150 mm 之间,即当样品以正常的位置放置在台面中心时,样品应可在任何水平方向上作 50 mm~75 mm 之间的自由运动(见 4.6)。

围栏的顶部边缘在平台上方不应超过 600 mm,并且应在样品顶部下面 25 mm~75 mm 之间。

合适的围栏布置在 A.2 中描述,如图 A.1 所示。

A.4 试验严酷等级(第 5 章)

弹跳试验的严酷等级由平台的运动和试验持续时间确定。与振动试验相比,弹跳试验不直接规定样品的运动。

如果样品加载情况下,只要振动台和连接到振动台的平台受控实现规定的运动,可应用振动试验的方法和试验标准进行弹跳试验。与振动试验相比,弹跳试验降低了对平台的刚度和运动的均匀性要求。

由散装货物试验产生的重复冲击需要合适的高频噪声滤波器。因此,通常不考虑高频激励。此外,由车辆振动产生的典型激励频率一般在 200 Hz 以下。

传统上,散装货物试验是通过使用机械驱动固定振幅的弹跳试验机开展弹跳试验来实现。这种方法不能根据实际的工作或运输环境对试验进行灵活的剪裁。

使用正弦运动平台进行散装货物试验具有类似的缺点。其主要目的是使用现代化试验设备实施传统弹跳试验。在 5.1 中给出的正弦弹跳试验严酷等级也是这个目的。

相比之下,使平台按照已规定的功率密度谱型进行随机运动,有利于试验剪裁。当然,这需要针对特定运输环境,对试验谱型进行调整,试验持续时间也应与运输距离相对应。

在固定持续时间利用单个试验频谱的标准通常是基于测量和经验的保守方法。用户应确定是否覆盖运输环境及距离。然而,对于许多应用产品的保守试验通常将导致产品的重量增加或尺寸增加。应考虑在运输过程中货运和环境成本。

如果没有运输实测数据,可使用标准试验谱型,参见 IEC 60068-2-64、IEC 60721-4-2、ASTM D4169-09 或 ISO 13355。

A.5 样品弹跳的轴线和方向(第 8 章)

样品条件试验弹跳的轴线和方向的选择应代表样品在运输期间的情况。指定支承底面运输的样品仅需经受该底面的弹跳试验。对于有一个以上支承面的运输样品,应按有关规范的要求对每一个相应的支承面进行规定条件的试验。

在 A.3 中提供的两种试验方法中,为了模拟与车厢挡板或其他货物的碰撞,在用每一个支承面放置时,样品需定期在水平面内旋转 90°,使得样品每一个垂直面与试验机的围栏产生的碰撞。

A.6 堆码的样品(第 8 章)

当产品在车辆中堆码时,顶层和底部经受的环境存在较大的差别。以这种情况运输时,样品在底层

时最容易损坏,在顶部时相对安全。在这些情况下,有必要改变样品堆码的位置。

此外,可施加假负载来模拟上层货物对其的影响。

A.7 功能检查(第7章和第10章)

A.7.1 部件和设备

样品的损坏,虽然可以随着性能的变化而检测到,但通常是机械性质的,例如螺丝松动、机械零件和/或连接失效。在完成试验时,应特别注意这种类型的损伤及其对性能的影响。

A.7.2 带运输包装的样品

在评估带运输包装的样品性能时,应记录任何螺丝或紧固件的松动、包装和填料的损坏、负荷传递零件的强度和位置,任何缓冲或填充材料的垫层的沉降等。试验还可导致某些气候防护结构的破坏,例如防护层的擦伤和损坏。

附录 B
(资料性附录)
冲击试验的比较

表 B.1 不同冲击试验的比较

试验 Ea:冲击(参考文献[2])	该试验用来模拟固定在不同车辆上的设备和元件在运输期间或使用中可能受到的重复或非重复性冲击的影响
试验 Ec:倾跌与翻倒(参考文献[3])	该试验用来确定设备型样品在维修中或在平台上粗率处置时可能受到的敲击、撞击影响的简单试验
试验 Ee:弹跳(IEC 60068-2-55)	该试验用来模拟样品作为散装货物,当轮式车辆通过不规则路面上时,可能受到重复冲击效应的影响

在进行冲击试验时,样品固定在冲击试验设备上。在进行倾跌与翻倒试验、自由跌落试验、重复自由跌落试验、弹跳试验时,样品自由放置在平台上。

参 考 文 献

- [1] IEC 60050-300 International Electrotechnical Vocabulary—Electrical and electronic measurements and measuring instruments
- Part 311: General terms relating to measurements
 - Part 312: General terms relating to electrical measurements
 - Part 313: Types of electrical measuring instruments
 - Part 314: Specific terms according to the type of instrument
- [2] IEC 60068-2-27 Environmental testing—Part 2-27: Tests—Test Ea and guidance; Shock
- [3] IEC 60068-2-31 Environmental testing—Part 2-31: Tests—Test Ec; Rough handling shocks, primarily for equipment-type specimens
- [4] IEC 60068-5-2 Environmental testing—Part 5: Guide to drafting of test methods—Terms and definitions
- [5] IEC 60721-4-2 Classification of environmental conditions—Part 4-2: Guidance for the correlation and transformation of environmental condition classes of IEC 60721-3 to the environmental tests of IEC 60068—Transportation
- [6] ISO/IEC 17025 General requirements for the competence of testing and calibration laboratories
- [7] ISO 2041 Mechanical vibration, shock and condition monitoring—Vocabulary
-

中 华 人 民 共 和 国
国 家 标 准
环境试验 第 2 部分:试验方法
试验 Ee 和导则:散装货物试验包含弹跳
GB/T 2423.39—2018/IEC 60068-2-55:2013

*

中国标准出版社出版发行
北京市朝阳区和平里西街甲 2 号(100029)
北京市西城区三里河北街 16 号(100045)

网址:www.spc.org.cn

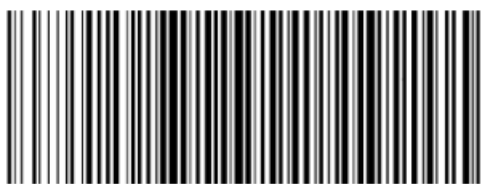
服务热线:400-168-0010

2019 年 1 月第一版

*

书号: 155066 · 1-61611

版权专有 侵权必究



GB/T 2423.39-2018